

Пневмораспределители двухлинейные с электромагнитным управлением типов П-ЭПРЗ

Трехлинейные пневмораспределители с электромагнитным управлением предназначены для управления потоком сжатого воздуха в пневмоприводах различного назначения.



Параметр	Данные
Условный проход, мм	1,6
Номинальное давление, МПа	1,0
Пропускная способность K_v , м ³ /ч, не менее	0,07
Напряжение, В	
– постоянный ток	12; 24; 48; 110
– переменный ток 50 Гц	24; 36; 42; 110; 220; 380
– переменный ток 60 Гц	110; 220
Номинальная мощность электромагнита, не более	
– постоянный ток, Вт	8
– переменный ток 50 Гц, ВА	10
– переменный ток 60 Гц, ВА	13
Максимальное число срабатываний, мин ⁻¹	500
Время срабатывания, с, не более	
– включение на постоянном токе	0,012
– выключение на постоянном токе	0,012
– включение и выключение на переменном токе	0,012
Утечки воздуха из распределителя, см ³ /мин, не более	5
Превышение температуры нагрева обмотки катушки распределителя над температурой окружающей среды, °С, не более	85
Масса, кг, не более	0,32

Электрическое напряжение, В:
1–12; 2–24; 3–36; 4–48;
5–110; 6–220; 7–380; 8–42

П-ЭПРЗ X X X X 4

Климатическое исполнение (УХЛ, О)

Условное наименование изделия

Категория размещения

Конструктивное исполнение:

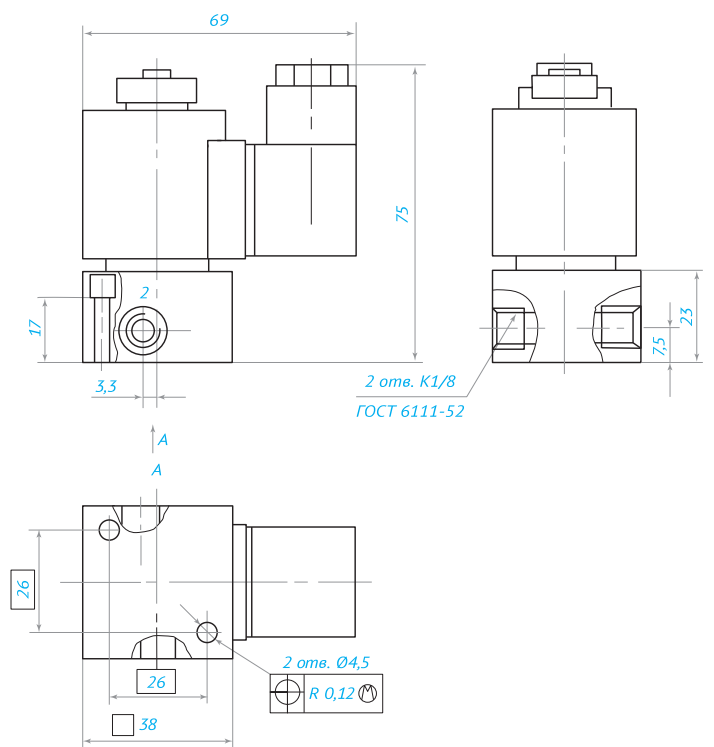
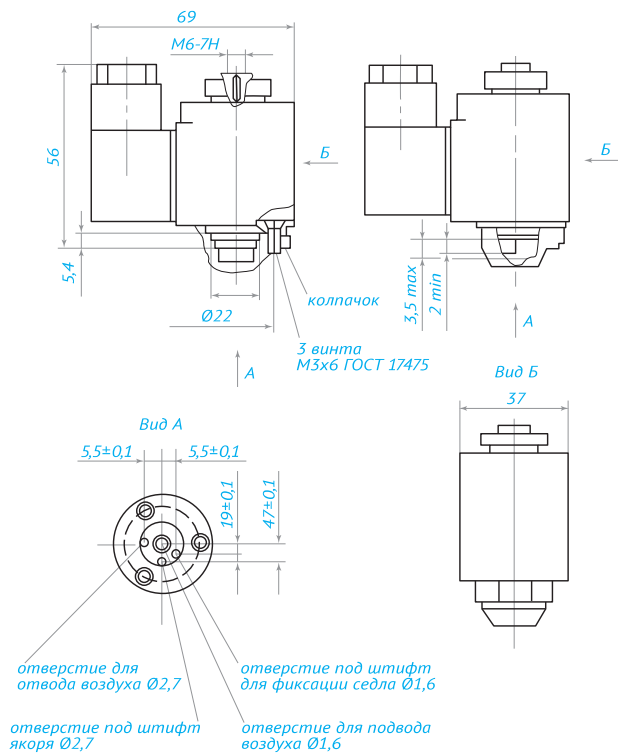
- 1–встраиваемое без ручного управления;
- 2–встраиваемое с возможностью применения ручного управления;
- 3–корпусное резьбовое без ручного управления;
- 4–корпусное стыковое нижнее с кнопочным ручным управлением;
- 5–корпусное стыковое нижнее без ручного управления;
- 6–корпусное стыковое боковое с кнопочным ручным управлением;
- 7–корпусное стыковое боковое с кнопочным ручным управлением и фиксированным положением катушки электромагнита

Род тока:

- 1–постоянный (12, 24, 48, 110В);
- 2–переменный с частотой 50 Гц (24, 36, 42, 110, 220, 380В);
- 3–переменный с частотой 60 Гц (110, 220В)

Исполнение П-ЭПР3.1.XX, 2.XX

Исполнение П-ЭПР3.3.XX



Исполнение П-ЭПР3.4.XX

